

Konduktiva nivågivare

Nivåsonder

Typ VN, VNY, VPC, VPP

CARLO GAVAZZI



- 1 till 4 elektroder
- Isolerade eller oisolerade elektroder
- Kabel eller skruvanslutning
- 1/2", "1" eller "1 1/2" med rörgänga enligt ISO 228/1-Gxxx

Produktbeskrivning

Nivågivare för konduktiv mätning i vätskor exvis. max/min-nivå för fyllning eller tömning. Funktionen kräver att ett förstärkarrelä

används. Givarna levereras med en standard längd för elektroderna. De kapas sedan av till lämplig längd.

Beställningsnummer **VPC 110**

Typ _____
 Material i kåpa _____
 Antal elektroder _____
 Gänga _____

Typer

Rörgänga	Isolerad elektrod	Material kåpa	Ordernr. 1 elektrod	Ordernr. 2 elektroder	Ordernr. 3 elektroder	Ordernr. 4 elektroder
1 1/2"	Nej	Nylon 6	VN 1	VN 2	VN 3	VN 4
1 1/2"	Nej	Nylon 6	VNY 1	VNY 2	VNY 3	VNY 4
1 1/2"	Polyetylen	Nylon 6	VNI 1	VNI 2	VNI 3	VNI 4
1 1/2"	Polyetylen	Nylon 6	VNYI 1	VNYI 2	VNYI 3	VNYI 4
1/2"	Polyetylen	PVC	VPC 105	VPC 205		
1"	Polyetylen	PVC	VPC 110	VPC 210	VPC 310	
1/2"	Polypropylen	Kynar (PVDF)	VPP 105	VPP 205		
1"	Polypropylen	Kynar (PVDF)	VPP 110	VPP 210	VPP 310	

Specifikation

Elektroder Material Standardlängd VN, VNY VPC, VPP Diameter VN, VNY VPC, VPP	Rostfrittstål, Aisi 316 100 cm 50 cm Ø 5 mm Ø 4 mm	Omgivning Skyddsklass Drifttemperatur VN, VNY VPC VPP Förvaringstemperatur VN, VNY VPC, VPP Tryck VN, VNY, VPP VPC	IP 67 0° till 90°C 0° till 60°C 0° till 100°C -25° till 100°C -20° till 110°C 10 bar till 60°C 2 bar till 60°C
Kapsel Inkoppling VN VNY, VPC, VPP	Kabel (PVC), 2 m Skruvanslutning		

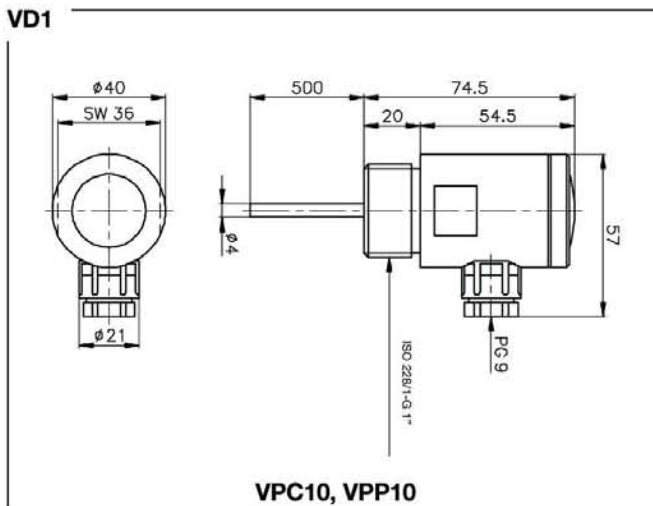
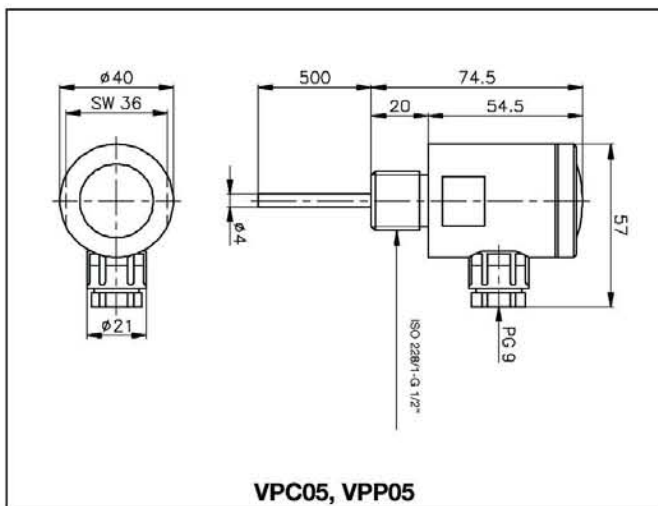
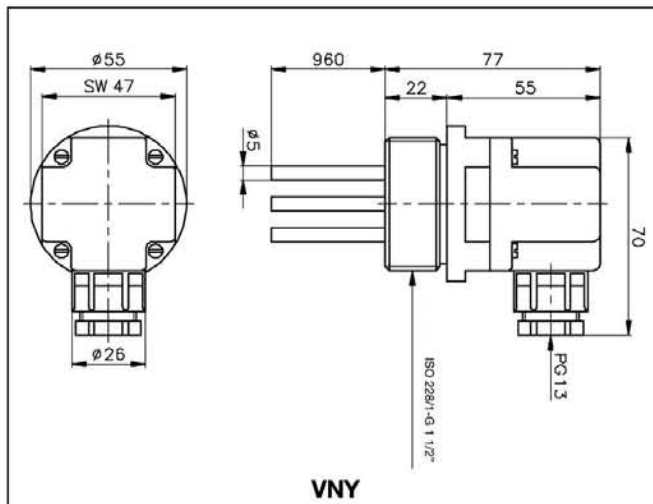
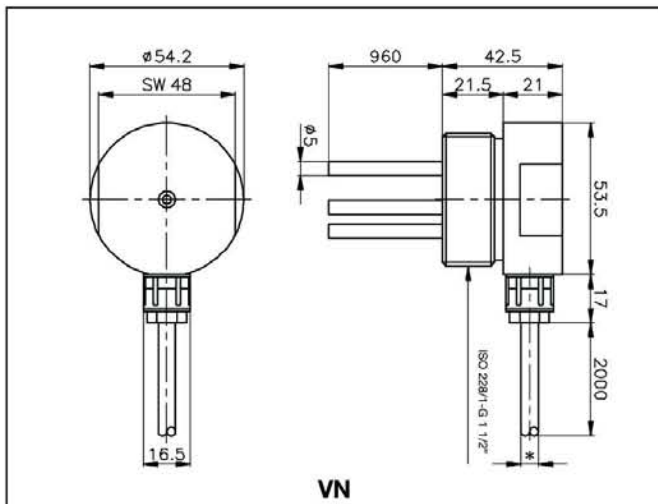
Funktion

Elektrodernas längd bestämmer Om behållaren är gjord av nivå som skall detekteras och ett konduktivt material kan förstärkaren bestämmer funktion den användas som referens. (Ex förstärkare CLD, CLP, s1961)

Tillbehör

Skarvhylsa för Ø5 mm elektroder (VN/VNI): VD1

Storlek och mått



Inkopplingsdiagram

